

AURORA CLUB

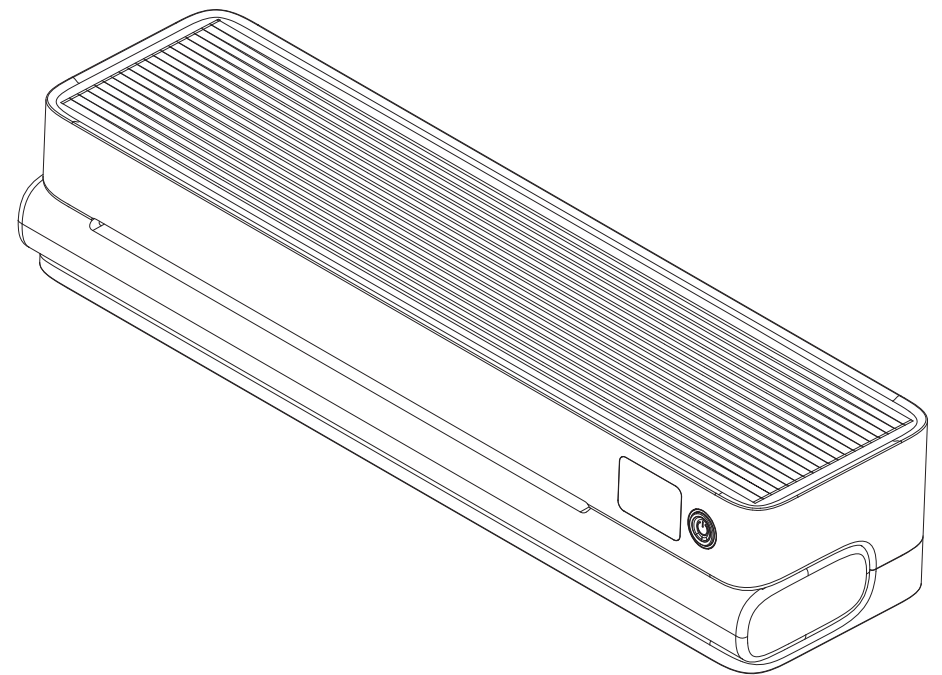
QLM2430

パーソナルラミネーター スピードラミ
SPEED LAMI



取扱説明書

保証書付き



オーロラジャパン株式会社
東京都新宿区西新宿8-12-1



注意



大変危険ですので、お子様には絶対に手を触れさせないでください。

このたびはパーソナルラミネーター(スピードラミ「QLM2430」)をお買い求めいただき、誠にありがとうございます。この取扱説明書(保証書付き)では、本製品の使用方法や安全にお取り扱いいただくための注意事項を記載しています。ご使用前に必ず取扱説明書をよくお読みいただき、末永くご愛用くださいますようお願い申し上げます。

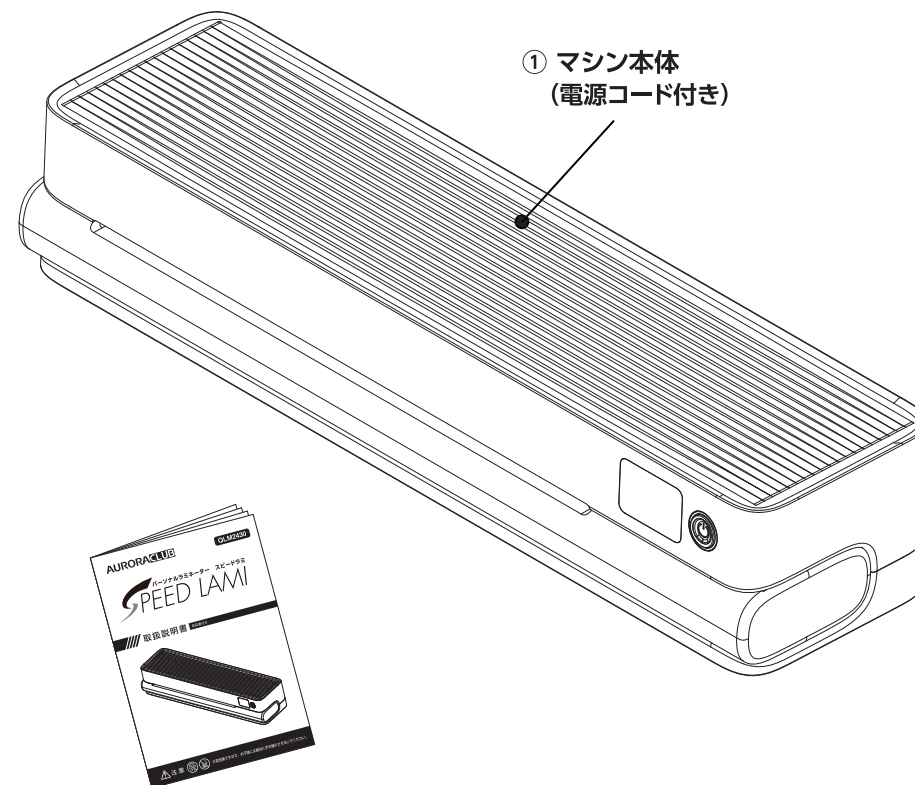
読み終わった後もこの取扱説明書は大切に保管してください。

目次

●梱包品の確認	P.2
●使用上の注意	P.3-4
●各部の名前とはたらき	P.5
●ラミネートする原稿について	P.6
●使用方法	P.7-8
●きれいに仕上げるためには	P.9
●お手入れ方法	P.10
●こんなときは	P.11
●仕様	P.12
●修理およびアフターサービス	P.12
●保証規定・保証書	P.13

梱包品の確認

- ① マシン本体(電源コード付き)
- ② 取扱説明書(保証書付き)



② 取扱説明書(保証書付き)

マシン本体および付属品が揃っていることをご確認ください。
足りないものがあるときは、お買い上げの販売店へご連絡ください。











使用上の注意

安全にご利用いただくために、下記の内容をよく理解してから本文をお読みください。

絵表示について

この取扱説明書および商品への表示では、商品を正しくお使いいただき、あなたや他の人への危害や物的損害を未然に防止するためのいろいろ絵表示をしています。その表示と意味は次のようになっています。

警告

-  ■非常な高温になりますので、お子様や取り扱いに不慣れな方に使わせたり、乳幼児に触れさせたりしないでください。
お子様の手の届かないところに保管してください。
-  ■大変危険ですので、挿入口や排出口には指を入れしないでください。
また、手でラミネートフィルムを押し込んだりしないでください。
-  ■清掃のためなどに、挿入口に可燃性のスプレーなどを吹きかけないでください。
発火して火災を起こす、または大やけどをする恐れがあります。
-  ■マシン本体をご自分で分解、改造、修理しないでください。
感電や思わぬ大けがをする恐れがあります。
弊社は記載された条件以外での使用にて生じた故障又は損害などに関しては一切の責任を負いかねますのであらかじめご了承ください。
-  ■ネクタイ、ネックレス、髪、衣類の袖などが挿入口に引きこまれないようにしてください。
・けがをする恐れがあります。
-  ・万が一、引き込まれたときは、電源スイッチを【オフ】に設定して取り除いてください。
-  ■大変危険ですので、挿入口や排出口をのぞきこまないでください。
思わぬ大けがをする恐れがあります。
-  ■濡れた手で電源プラグを触らないでください。
感電の恐れがあります。
-  ■電源コードを傷つけたり、加工したりしないでください。
また、電源コードの上に重い物をのせたりしないでください。
火災や感電の恐れがあります。
-  ■万一発熱したり、煙が出たり、変な臭いがするなど異常な状態になりましたら、使用を中止して電源プラグを抜いてください。
火災や感電の恐れがあります。



警告

この表示の警告事項を無視して誤った取り扱いをすると、人が死亡または重傷を負う恐れが想定される内容および火災の発生が想定される内容を示しています。



注意

この表示の注意事項を無視して誤った取り扱いをすると、人が傷害を負う恐れが想定される内容および物的損害が発生する恐れが想定される内容を示しています。

注意



- 本機は、紙・印刷物専用のラミネーターです。他の目的に使用しないでください。
・金属、ビニール製品、布、木片、コーティング処理された紙や油分を含むコート紙、熱により変色、変質する紙をラミネートしないでください。



- 本機は必ず水平なところに設置し、ラミネート排出口からラミネートした物を取り出せるようにスペースをあけてください。
・万が一、操作中に転倒したときは、必ず電源スイッチを【オフ】に設定してから起こしてください。



- 本機の上に物をのせたり、腰掛けたり、乗ったりしないでください。
・けがをする原因になる恐れがあります。



- 冷暖房機のそば、高温多湿な場所、ほこりの多い場所で使用しないでください。
・火災や感電の恐れがあります。



- 本機に水などをかけないでください(防水機能はありません)。
・火災や感電の恐れがあります。



- お手入れするとき、ご使用にならないとき、移動するときなどは、必ず電源プラグをコンセントから抜いてください。
・けがをする原因になる恐れがあります。

- 電源プラグを抜くときは、必ずプラグ部を持って抜いてください。
・火災や感電の恐れがあります。

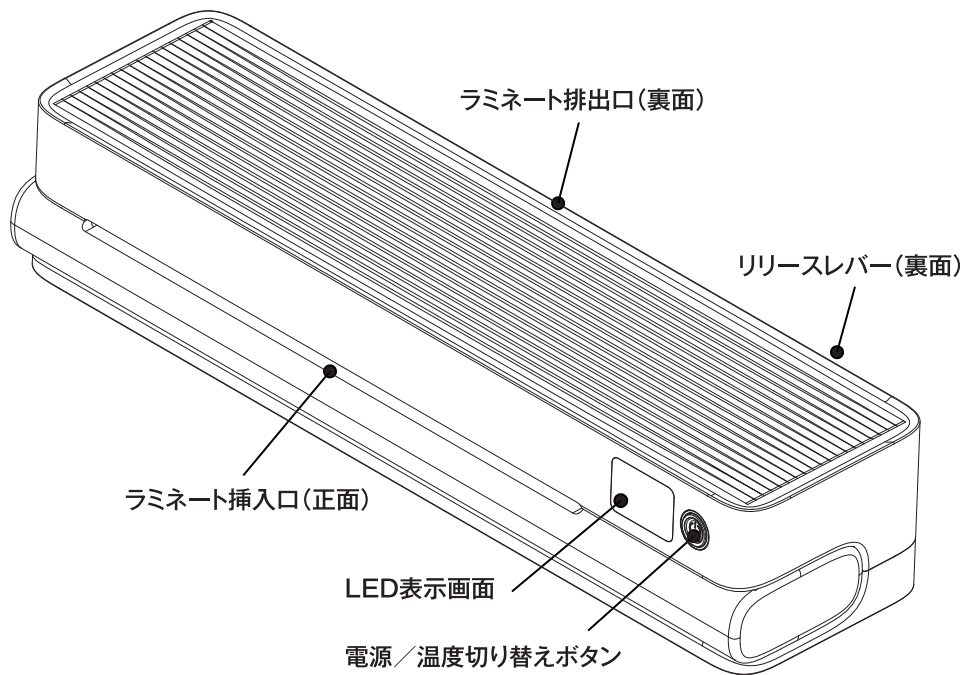
- 必ずコンセントの近くで本機を利用し、電源プラグが容易に着脱できるように、コンセントの傍に物を置かないでください。



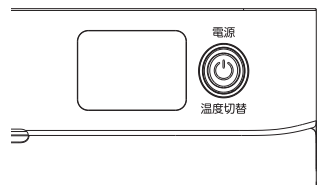
- 電源は必ずAC100V電源をご使用ください(日本国内専用商品)。



- タコ足配線はしないでください。
・火災や感電の恐れがあります。



電源/温度切り替えボタンの使い方



1. 本体の「電源/温度切り替えボタン」を押して電源を入れます。
電源が入ると、緑色のランプが点滅します。
約30秒後、ランプの点滅が終了すると、ラミネートフィルムを挿入できます。
2. 電源投入時の設定は「100ミクロン」です。
設定中の温度は、LED表示画面に表示されます。
温度を切り替える場合は、電源が入った状態で「電源/温度切り替えボタン」を押してください。

警告 お子様の安全のために、ご使用後は必ず【オフ】モードに設定してください。

- 一度ラミネート加工した原稿は元に戻すことができません。
- 原稿の種類・厚さ・セット方法・周囲の温度・インクの種類などによっては、シワがよる、加工物がそる、原稿がにじむ、表面に細かい気泡が入るなどの加工不良が発生する場合があります。
- フィルムを巻き込んだり、火災など重大な事故の原因になる恐れがありますので、次のような物をラミネートすることは絶対に避けてください。
 - ① 発火性の物、熱に溶けやすい物(塩ビ、ポリエチレンなど)
 - ② たった一枚しか無いような大切な写真や物など
 - ③ ラミネートフィルムを含めて**0.4mm**以上の厚さの物(例:写真の2枚重ね、サイン色紙など)
 - ④ 最大ラミネート幅を超える物
 - ⑤ 感熱紙・クレヨンで描いた絵など熱で変色、変質する物
 - ⑥ 片面のみのラミネート
 - ⑦ ラミネートフィルムだけのラミネート
 - ⑧ ラミネートフィルムの継ぎ足しおよび加工前のラミネートフィルムカット・変形カット
 - ⑨ クレジットカードなどの磁気カード類
 - ⑩ 折れ曲がっている物、わん曲している物
 - ⑪ 押花(台紙を使用していない物、また、台紙・フィルムなどを含めた厚さが**0.4mm**をこえる物)
 - ⑫ 金属、布、木片など紙以外の物
 - ⑬ コーティングされた紙やエンボス加工、油分を含むような特殊な印刷物
 - ⑭ インクジェットプリンターで印刷した直後の湿った紙など水分を含んだ印刷物

ラミネート準備

1. 電源コードのプラグをコンセントに接続してください。
2. 電源ボタンを入れます。
→緑色のランプが点滅し、ヒーターがローラーを温めています。準備中の状態です。
3. 約30秒後 ※緑色のランプが点滅終了しましたら、準備完了です。

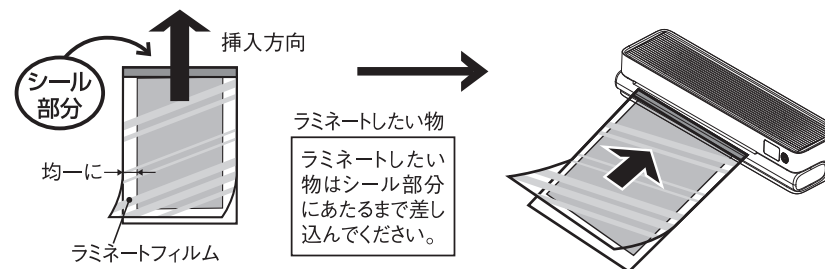
※時間は季節、室温によって多少変化します。
※内部のローラーの加熱によりゴムのにおいが発生しますが、使用上の問題はありません。
※ラミネートフィルムの余白が多いと、変形しやすく、ローラーに巻き付いたり、フィルム詰まりの原因となります。

注意

- ラミネートフィルムのサイズはラミネートする物より周囲がそれぞれ2~5mm大きい物が最適です。適当な大きさの物がない場合、大きめのラミネートフィルムを使い、さらに捨て紙を入れ(9頁参照)、ラミネートした後切り取ってください。
- ラミネートをしたい物は、ラミネートフィルムのシール部に当たるまで差し込んでください。
- 本機は業務用ではありませんので、業務用として使用しないでください。

ラミネート開始

1. ラミネートしたい物を下の図のようにラミネートフィルムではさみます。
2. ラミネート挿入口の中央に、ラミネートフィルムのシール部分を先頭にしてまっすぐ入れます。



3. 後側のラミネート排出口からラミネートされた物が完全に出てきたら、静かに取り出してください。
4. 連続使用時は、前の物が完全にラミネートが終わり、ラミネート排出口より出てきたことを確認してから次の物を挿入してください。

注意

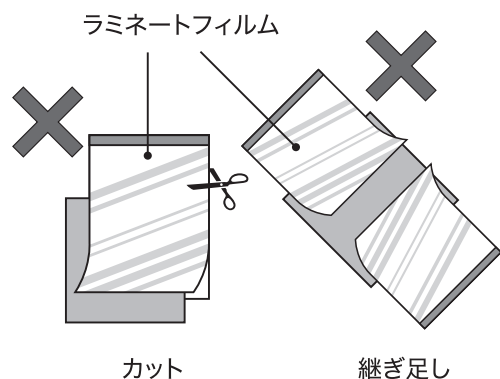
- 一度ラミネートした物は、ラミネートフィルムをはがしても再利用できません。
- ラミネートされたラミネートフィルムは、熱くなっているので注意して取り出してください。また、ラミネート直後のラミネートフィルムは変形しやすくなっていますので、完全に冷えるまで無理な力を加えないでください。
- 30分以上連続で使用しないでください。
連続使用をする場合は一度スイッチを切って、30分以上本体を冷ましてから再度ご使用ください。

ラミネート終了

1. ラミネートが終了したラミネートフィルムは、ラミネート排出口の所に出ます。
2. 余熱による変形を防ぐため、ラミネート排出口に残さず、ただちに取り出してください。
3. 完全に冷えるまで、本などで重しをかけておくとより一層美しい仕上がりとなります。
4. 余分な部分や不要な部分をカットし、仕上げで完成度を高めます。

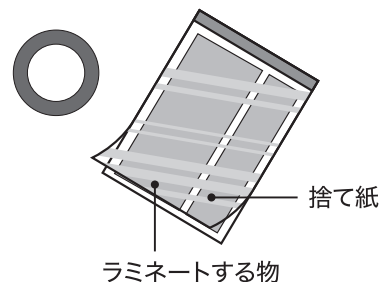
きれいに仕上げるためには

次の方法は絶対にしないでください



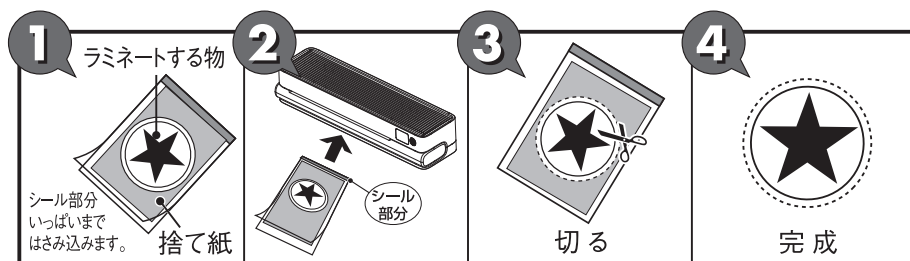
ラミネートフィルムサイズが合わない場合

ラミネートフィルムの余った部分に捨て紙(厚さ・材質の同じもの)を挟んでラミネートしてください。



注意 余白の部分をそのままラミネートすると巻き込みの原因になります。

三角形や丸などの異形物をラミネートする場合



注意

- ラミネート仕上がりが白く曇った感じの場合は、ローラーの温度が低いからです。さらに約30秒程経ってからラミネートをしてください。
- 厚めの内容物(写真やハガキなど)を連続してラミネートする時は、約10秒間隔を目安に行ってください。

お手入れ方法

- ラミネーターは1枚ラミネートすることにより、ラミネートフィルムの接着剤が内部のローラーに少量ずつ付着して汚れてきます。毎回ラミネート作業終了後、電源を切る前にローラーのクリーニングをしてください。
- 挿入口インディケーターがついている状態で、画用紙くらいの厚さの白い用紙を2~3枚用意いただき、それを数回機械に通過してください。(ローラーの汚れが紙に吸着されてクリーニングされます。)
- ローラーにラミネートフィルムの接着剤がたくさん付着すると、ラミネートフィルムを巻き込み、きれいにラミネートできなくなります。
- また、古くなった接着剤は非常に取りにくくなりますので、こまめに作業終了後にクリーニングすることをおすすめします。

注意

■ローラーのクリーニングの際に、コピー用紙など薄手の紙を使用すると巻き込む恐れがありますので使用しないでください。巻き込んだ紙はゆっくり引っ張って取り出してください。それでも取り出せない場合は、直ちに電源スイッチを切り、電源プラグをコンセントから外して販売店または技術サポート相談室にご連絡ください。

本体外側の汚れは、布に水で薄めた中性洗剤を少しつけて拭き取ってください。

注意

- 必ず電源スイッチを切り、電源コードを抜いて本体を冷ましてください。
- スプレー、ガソリン、ベンジン、磨き粉などは絶対に使用しないでください。



修理を依頼される前に、この取扱説明書をよくお読みのうえ下記の点検をしていただき、それでも不具合な場合はご自分で修理をなさらないで、ご購入の販売店にご連絡ください。

現象	原因・対処方法
電源スイッチを入れても動かない。	<ul style="list-style-type: none"> ■ 電源プラグはコンセントに正しく接続されていますか？ 正しく接続してください。
ラミネートフィルムがつまった場合。	<ul style="list-style-type: none"> ■ ラミネートフィルムを引っ張ってみてください。 それでも取り除けない場合は、オーロラお客様相談室へご連絡ください。
ラミネートフィルムが入っていかない。	<ul style="list-style-type: none"> ■ 本機がラミネートできる厚さ(0.4mm)を超えていませんか？ 本機が加工できる厚さは原稿・ラミネートフィルム・カバー・台紙を含めて0.4mmまでです。もう一度確認してください。
ラミネートしたラミネートフィルムが白っぽい。	<ul style="list-style-type: none"> ■ ラミネーターの温度設定は適切ですか？ 温度が低すぎると、接着剤が十分に溶けず、フィルムが白っぽく仕上がる原因となります。 フィルムの厚さに応じて適切な温度に設定してください。また、仕上がりに改善が見られない場合は、メーカー推奨温度よりやや高めに設定して様子を見てください。
ラミネートフィルムが波打つ・変形して加工される。	<ul style="list-style-type: none"> ■ ラミネートフィルムの余白は規定内(2~5mm)ですか？ ■ 設置環境の温度が高すぎませんか？ フィルムの厚さに適した温度に設定してください。必要以上に高温になっていないかご確認ください。
フィルムの挿入ができない。	<ul style="list-style-type: none"> ■ ウォームアップ中ではありませんか？ ラミネート可能までの予熱時間は周囲の環境により異なります。しばらくお待ちください。

ローラー本数	2本
ウォームアップ時間	約30秒 ※室温約23℃以上の場合
最大ラミネート幅	240mm
フィルム厚み	75/100/150ミクロン
ラミネート速度	約30秒 ^(60Hz) /約36秒 ^(50Hz)
電源	AC100V 50・60Hz
消費電流・消費電力	14A・1400W
本体サイズ・重量	W350×D104×H68mm・約1.35kg

修理およびアフターサービス

- 保証書はこの取扱説明書に印刷されております。
記入事項と保証規定をご確認の上保存してください。
- 修理依頼される前には、電源の状態および操作方法が間違っていないかをよくお調べください。
- 修理のときに一部代替品を使わせていただくことや修理が困難な場合には修理せずに同等品と交換させていただくことがあります。
- 修理およびアフターサービスについては、お買い上げの販売店またはオーロラ技術サポート相談室にお問い合わせください。

技術サポート相談室 オーロラジャパン株式会社

商品に関するご質問・ご相談に電話でお答えします。

03-3369-6174

(午前 9:30 ~ 12:00 午後 13:00 ~ 17:00) (土・日・祝日・年末年始・夏季休暇等は除く)

※お問い合わせ窓口の受付時間は変更となる場合がございます。最新の情報は、弊社公式ホームページをご確認ください。

保証規定

- 取扱説明書の注意に従った正常な使用状態で故障した場合は、弊社所定の方法無償修理、または同等品と交換させていただきます。保証書を本製品に添えてお買い上げの販売店までお持ちください。
- 保証期間内でも、次のような場合は有償修理になります。
 - ①誤用、乱用および取り扱い不注意による故障
 - ②火災、地震、水害および盗難などの災害による故障
 - ③不当な修理や改造および異常電圧に起因する故障
 - ④お客様による輸送・移動中の衝撃による故障
 - ⑤渡や中古販売、オークション、転売などでご購入された場合
 - ⑥使用中に生じた傷などの外観上の変化
 - ⑦保証書の提示がない場合および必要事項（お買い上げ日、販売店名）の記入がない場合、あるいは字句を書き換えられた場合。
- お客様ご自身による改造または修理があったと判断された場合は、保証期間内での修理もお受けいたしかねます。
- 本製品の故障、またはその使用によって生じた直接、間接の損害については弊社はその責を負わないものとします。
- 本製品を使用中に発生した書類やデータなどの消失、または破損についての補償はいたしかねます。
- 本製品は人命に関わる設備や機械、および高度な信頼性を必要とする設備や機械・システムなどへの組込みや使用は意図されておりません。これらの用途に本製品を使われ、人身事故、社会的障害などが生じても弊社はいかなる責任も負いかねます。
- 修理ご依頼品を郵送、またはご持参される場合の諸費用は、お客様のご負担となります。
- 保証書は再発行いたしませんので、大切に保管してください。
- 保証書は日本国内においてのみ有効です。

保証書

この保証書とお買い上げ時の販売証明書またはレシートを保管してください。
お買い上げ時の販売証明書またはレシートの日付から1年間保証いたします。
お買い上げ時の販売証明書またはレシートがない場合は保証いたしかねますので予めご了承ください。

販売証明書（またはレシート）貼付欄

保証期間（本体）		お買い上げ日より1年間	
お買い上げ 年 月 日	年 月 日	商品名/スピードラミネーター	型番/QLM2430
※●お客様	ご住所	□□□-□□□□	
	電話	()	
	お名前	様	
※●販売店	住所・店名・電話		

※印欄に記入のない場合は無効となりますので、必ずご確認ください。

輸入販売元
オーロラジャパン株式会社
東京都新宿区西新宿8-12-1
MADE IN CHINA